

Dunstabzugshaube S4001 Wall



Dunstabzugshauben

Code: 2440 091

90 cm



EINZELHEITEN

Material Edelstahl AISI 304

Textur Bürstung in Linie

Kaminhöhe 630 - 1050 mm

Energieklasse A+

Angaben zum Produkttyp Teleskopkamin

Fettfilter 2 Fettfilter

Betrieb Absaugung (Filtermodus mit optionalen Filtern)

Entlüftungsöffnung \varnothing 120/150 mm

Beleuchtung LED-Beleuchtung: 6 x 1W (5.600 Kelvin)

Luftdurchsatz 700mc/h

Motorleistung 160W

Art der Abzugshaube Wand-Abzugshaube

Art der Bedienelemente Elektronische Bedienelemente Minimal

Sauggeschwindigkeit 4 Betriebsstufen

Anmerkungen: Die Dampfabzugskanäle müssen einen Innendurchmesser von mindestens 120 mm haben

MERKMALE

HOHE LEISTUNG Ein höherer Durchfluss als üblich. Hinter dem schlanken Design verbirgt sich ein leistungsstarkes Gerät mit professionellen Funktionen.

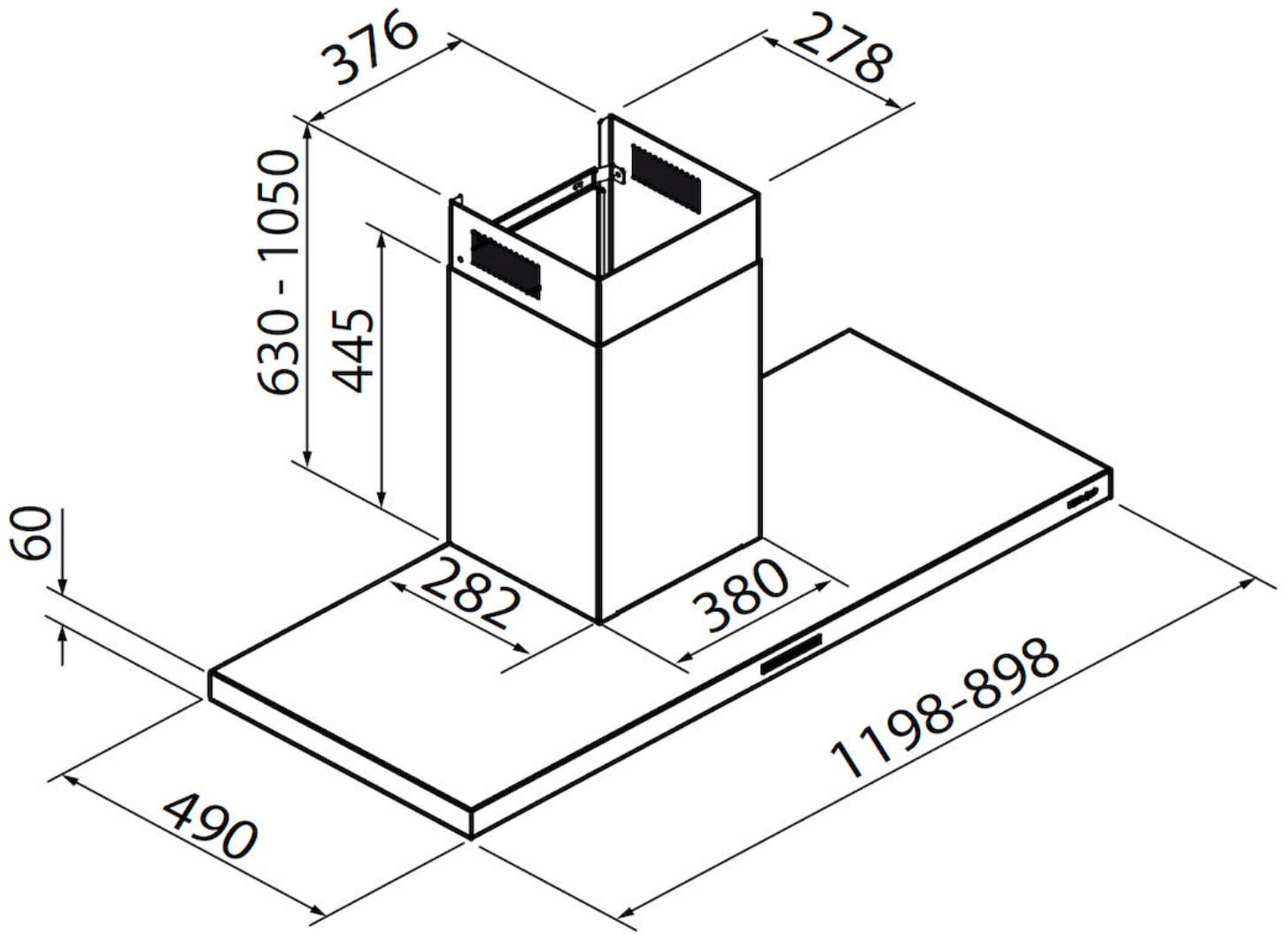
UMLAUFENDE ABSAUGUNG Ein gemeinsames Merkmal vieler Foster-Produkte ist die umlaufende Absaugung. Die Fettfilter sind durch Stahl- oder Glaseinsätze verdeckt, und die Ansaugung erfolgt durch die umlaufenden Schlitze. Die Ästhetik ist sauberer, aber die Lösung hat auch funktionelle Vorteile: Die Reinigung wird vereinfacht, die Absaugung und der Geräuschpegel werden verbessert. Der im Randbereich entstehende Unterdruck erleichtert das Auffangen von Partikeln.

BRUSHLESS-MOTOR Sie gehören zur neuesten Generation und ermöglichen hohe Luftdurchsätze bei geringem Energieverbrauch. Dies sind die leisesten Motoren, mit einer fast unendlichen Lebensdauer.

LED-BELEUCHTUNG Besonderes Augenmerk wird auf die Energieeinsparung durch LED-Beleuchtungssysteme gelegt, die einen 10-mal geringeren Energieverbrauch und eine 10-mal längere Lebensdauer aufweisen, um einen angemessenen Komfort und Sicherheit im Kochbereich zu schaffen.

ZEITGESTEUERTE ABSCHALTUNG Eine verzögerte Abschaltung der Dunstabzugshaube kann eingestellt werden, wodurch die Belüftung des Raumes nach Nutzungsende verlängert wird.

TECHNISCHE DATEN



GALERIE



OPTIONALES ZUBEHÖR



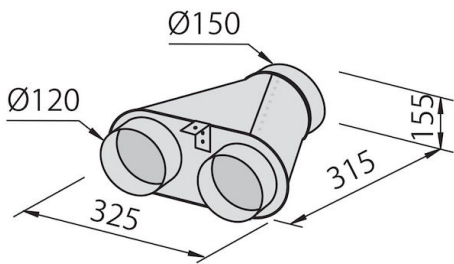
**Kanalisierung flex schalldämpfend
Ø 120**
9700 602



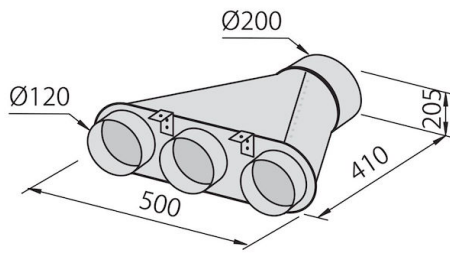
**Kanalisierung flex schalldämpfend
Ø 150**
9700 603



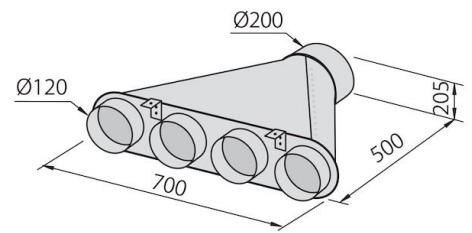
Kohlefilter Long Life
9700 001



Verteiler für 2 Rohre
2523 000



Verteiler für 3 Rohre
2524 000



Verteiler für 4 Rohre
2525 000